

- Условные обозначения:
- ===== — Электроплеть в плитах перекрытия
  - Соответствие выключателя с управляемыми ими светильниками
  - Замоноличиваемая распаячная коробка

Формат: А3  
 Проект: Храмов Максим Анатольевич  
 Распечатан: 06.2.2013 12:48  
 Дата печати: 06.2.2013 12:48  
 Путь к файлу: P:\07.001.83\12\01\ЭЛ\Масель ЭЛ\планы\11.dwg

Согласовано:

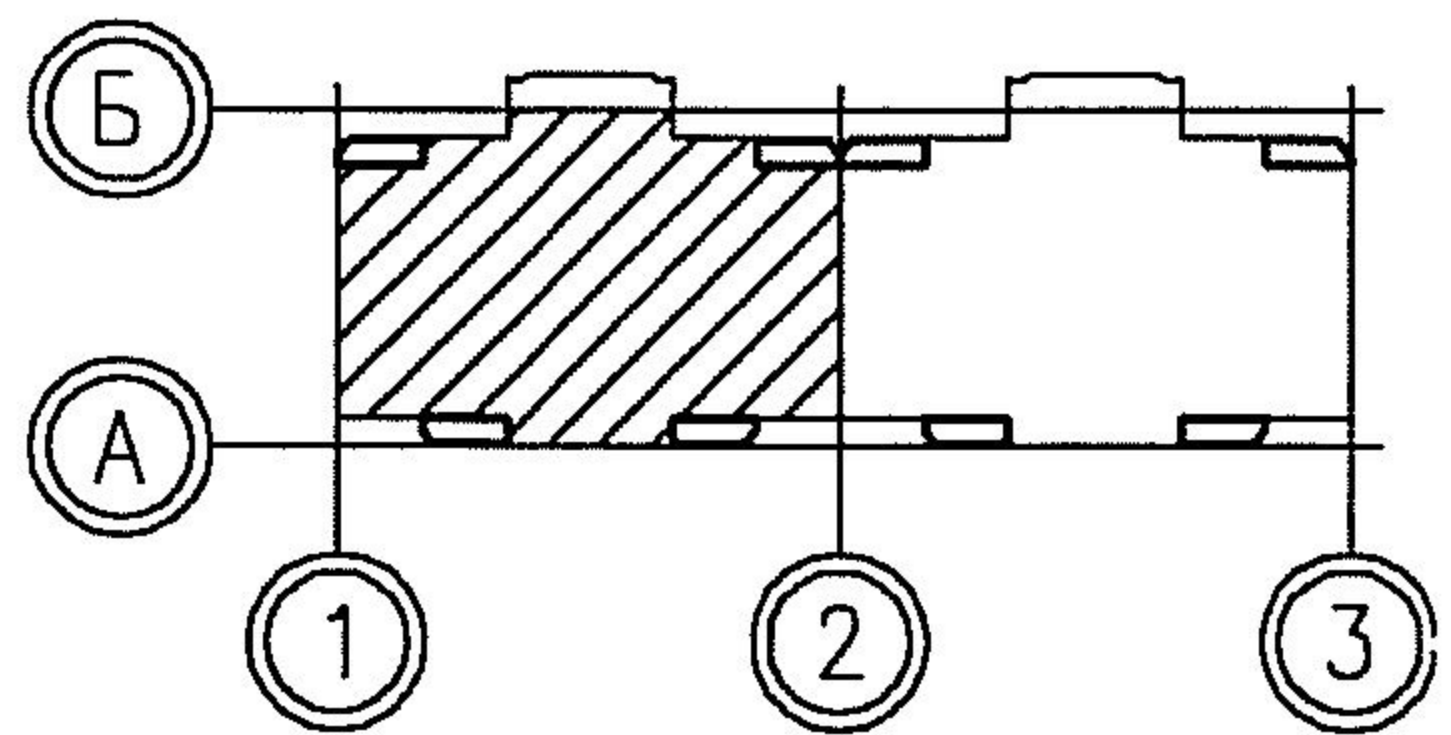
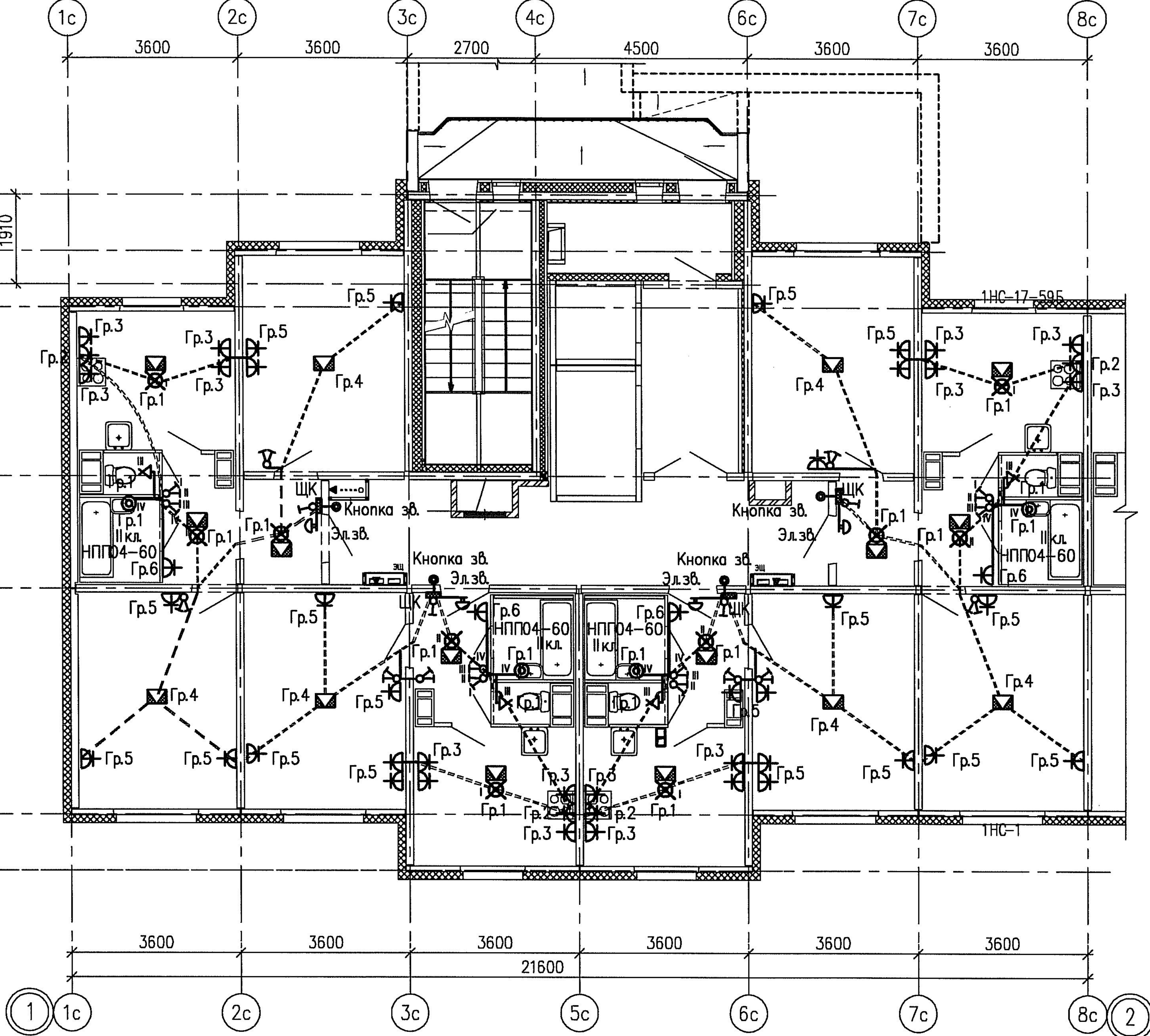
Инв.№ подл.  
 Подпись и дата  
 Взам. инв. №

Стены обозначены и учтены в секции между осями 1-2

**Примечания.**  
 Схемы расположения электроплетей в перекрытиях и стеновых панелях смотреть совместно с рабочими чертежами раздела шифр: 07.001.83/12-01-КЖ2  
 Электроснабжение электрических плит, осветительную и розеточную сеть комнат, кухонь, прихожих и сан.узлов выполнить в электрических каналах, далее по тексту в "электрических плетях" в плитах перекрытий и стеновых панелях  
 В ваннных комнатах квартир запроектированы светильники НПП04-60, устанавливаемые над входной дверью.  
 Электрические звонки установить над входными дверями квартир.  
 Все электромонтажные работы выполнять согласно СНиП 3.05.06-85.  
 Заземление электрооборудования выполнить согласно ПУЭ.

Изм.	Кол.уч.	Лист	№ док.	Подпись	Дата
Разработал	Храмов			<i>Храмов</i>	12.12
Проверил	Мальшакова			<i>Мальшакова</i>	12.12
Н. контр.	Айзатулов			<i>Айзатулов</i>	12.12

07.001.83/12-01-ЭЛ					
Жилые дома со встроенными нежилыми помещениями в квартале ул. Академика Вонсовского-улицы 1а (название условное)-Краснолесья-Анатолия Мехренцева в Ленинском районе г.Екатеринбурга					
Жилой дом №1			Стадия	Лист	Листов
			Р	19	-
План 2 этажа в осях 2-3. Электрооборудование квартир			ООО "ПКУ "НОВА-СтройПроект"		



Условные обозначения:

- ===== — Электроплеть в плитах перекрытия
- Соответствие выключателя с управляемыми ими светильниками
- Замоноличиваемая распаячная коробка

Формат А3  
 Распечатал Храмов Максим Анатольевич  
 Дата печати 6.2.2013 12:47  
 Путь к файлу P:\07.001.83\12-01\ЭЛ\Модель\ЭЛ\_фрм\_Планы\_v1.dwg

Согласован:

Взам. инв. N

Подпись и дата

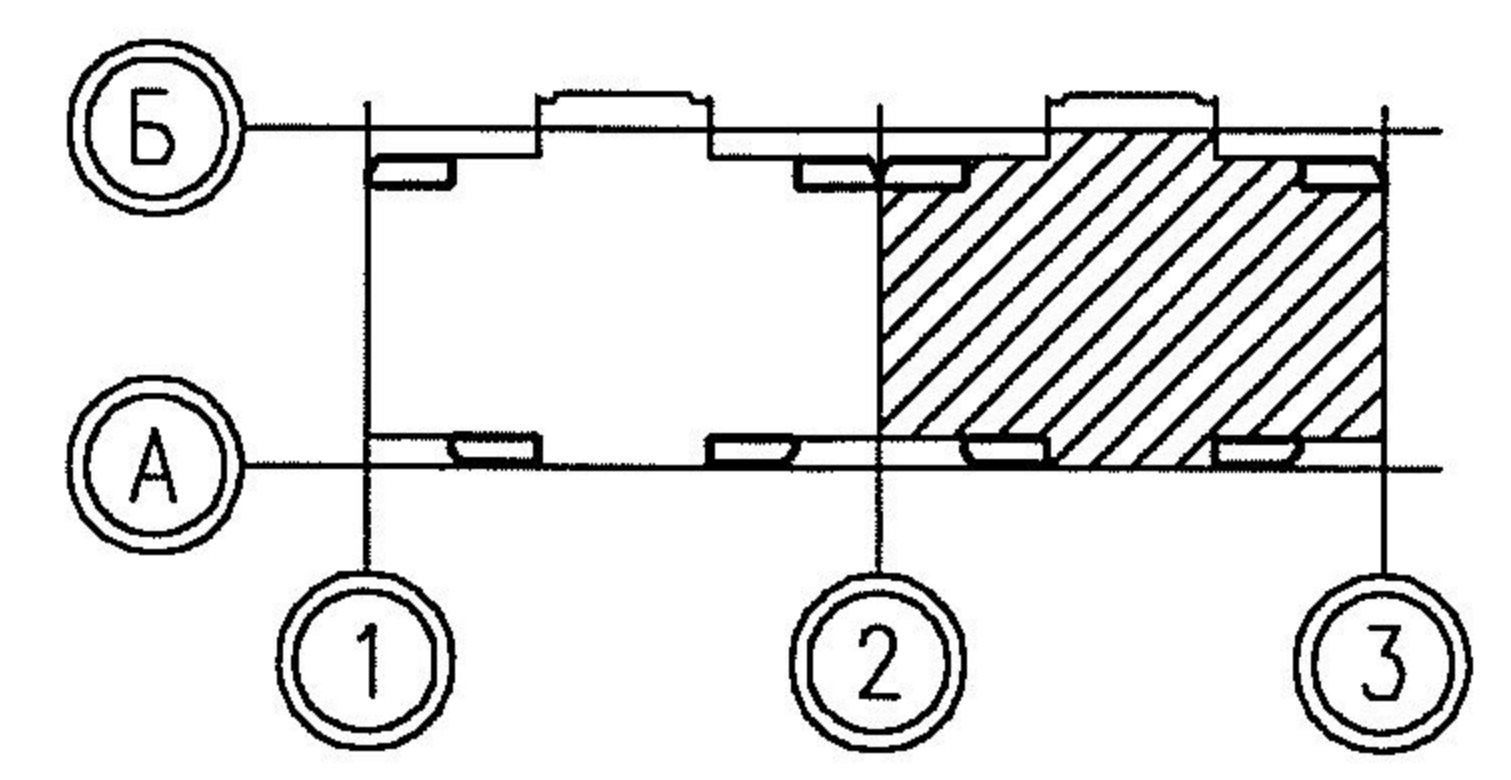
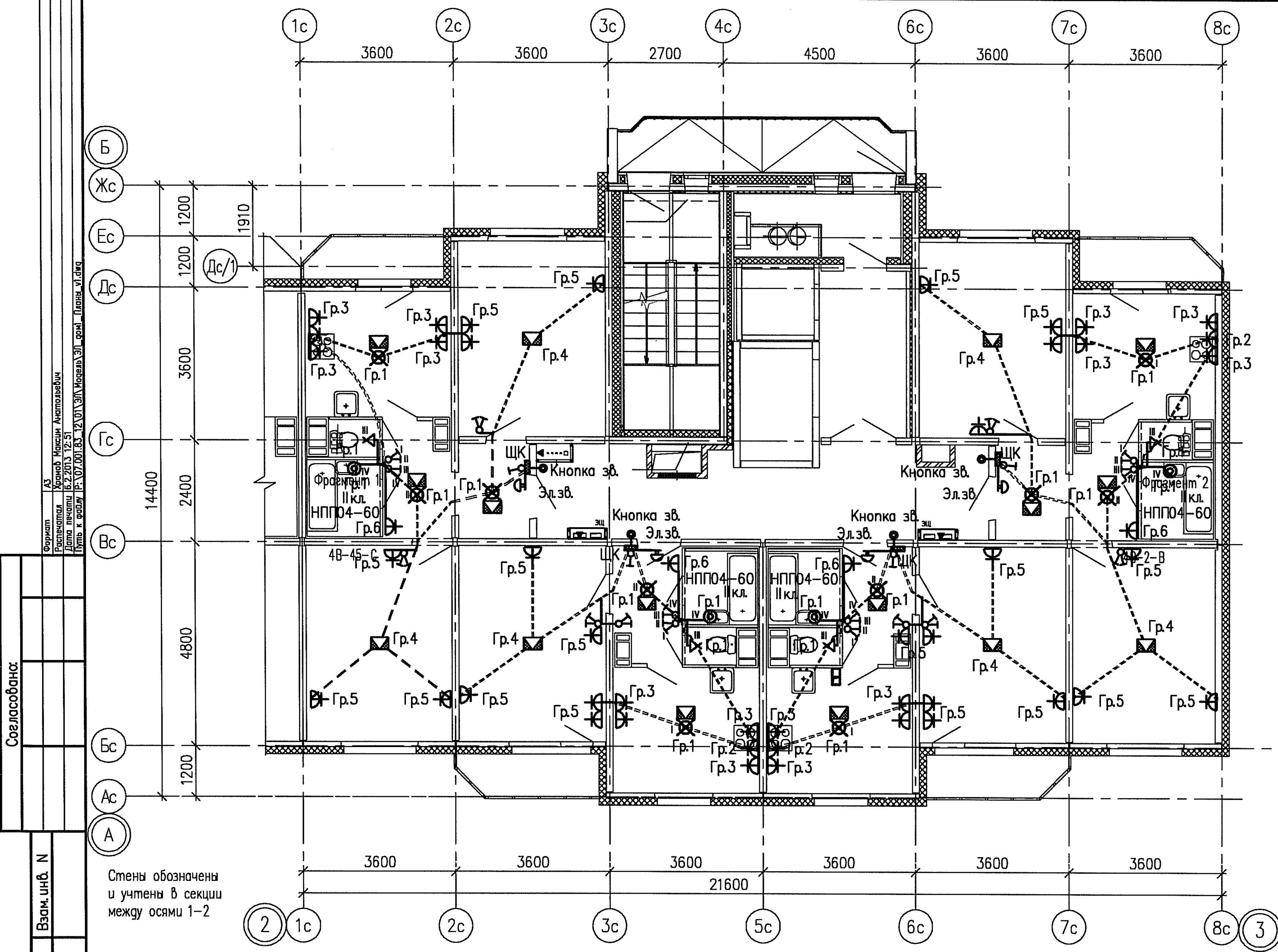
Инв. N подл.

**Примечания.**

Схемы расположения электроплетей в перекрытиях и стеновых панелях смотреть совместно с рабочими чертежами раздела шифр: 07.001.83/12-01-КЖ2  
 Электроснабжение электрических плит, осветительную и розеточную сеть комнат, кухню, прихожих и сан.узлов выполнить в электрических каналах, далее по тексту в "электрических плетях" в плитах перекрытий и стеновых панелях  
 Ванных комнатах квартир запроектированы светильники НПП04-60, устанавливаемые над входной дверью.  
 Электрические звонки установить над входными дверями квартир.  
 Все электромонтажные работы выполнять согласно СНиП 3.05.06-85.  
 Заземление электрооборудования выполнить согласно ПУЭ.

Изм.	Колуч.	Лист	№ док.	Подпись	Дата
Разработал	Храмов			<i>Храмов</i>	12.12
Проверил	Мальшакова			<i>Мальшакова</i>	12.12
Н. контр.	Айзатулов			<i>Айзатулов</i>	12.12

07.001.83/12-01-ЭЛ					
Жилые дома со встроенными нежилыми помещениями в квартале ул. Академика Вонсовского-улицы 1а (название условное)-Краснолесья-Анатолия Мехренцева в Ленинском районе г.Екатеринбурга					
Жилой дом №1				Стадия	Лист
				Р	9
План 2 этажа в осях 1-2. Электрооборудование квартир				Листов	
				-	
				000 "ПКУ "НОВА-СтройПроект"	



- Условные обозначения:
- ===== — Электроплеть в плитах перекрытия
  - Соответствие выключателя с управляемыми ими светильниками
  - Замоноличиваемая распаячная коробка

Формат А3  
 Разработал Романов Максим Анатольевич  
 Дата печати 16.2.2013 12:51  
 Путь к файлу: F:\07.001.83\12\01\ЭЛ\Новель\ЭЛ\Планы\vl.dwg

Согласовано:

Взам. инб. N

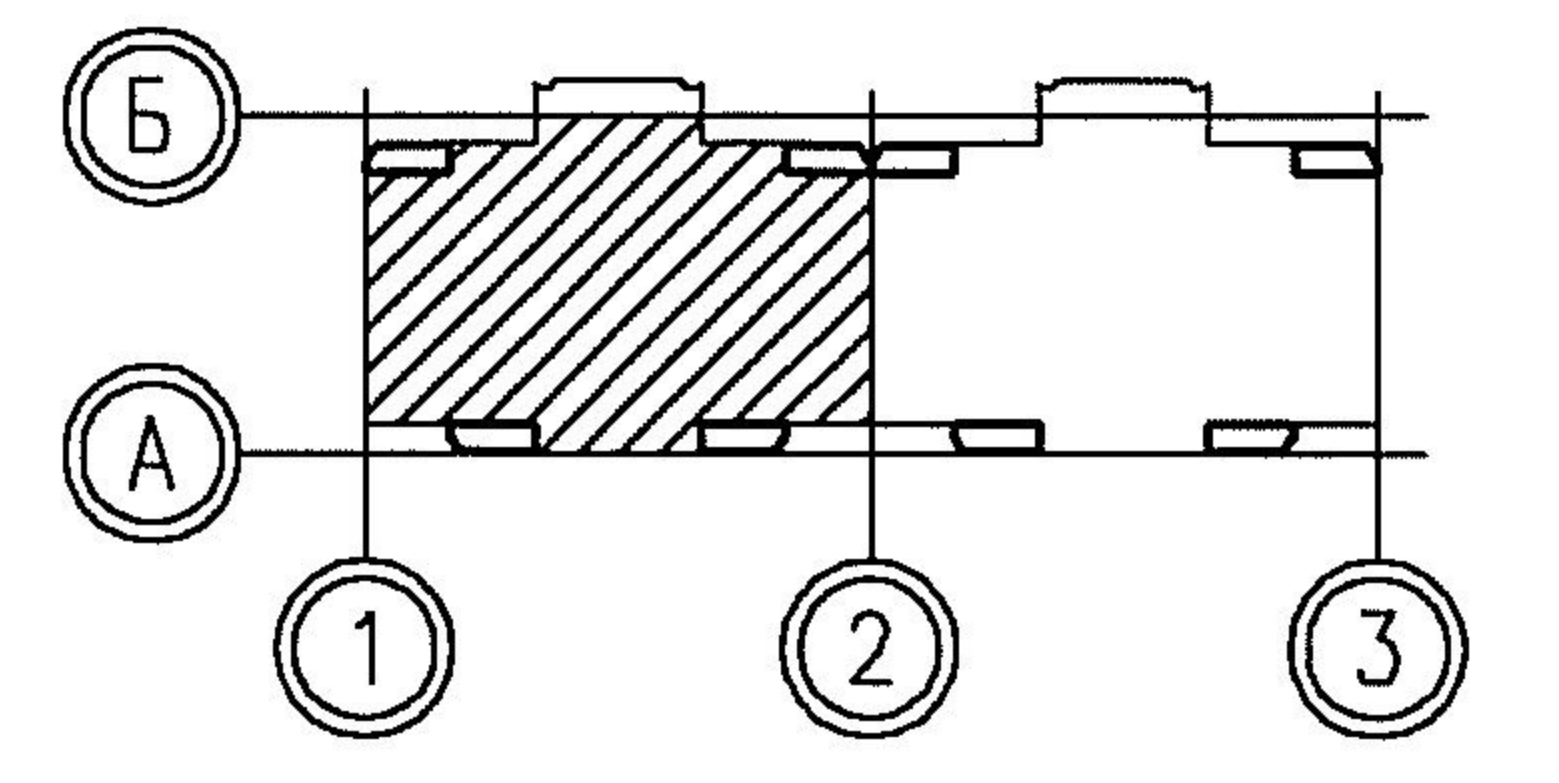
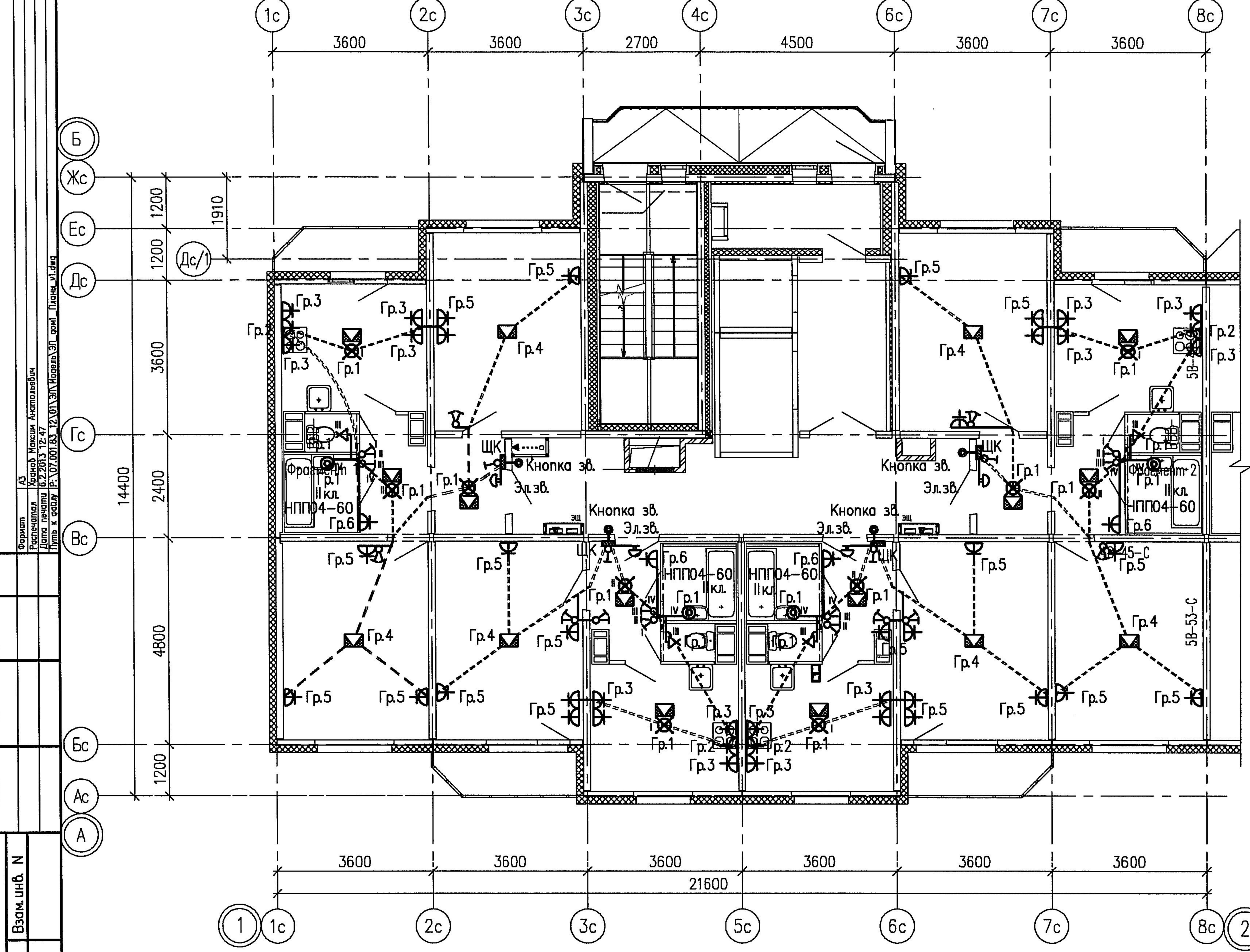
Подпись и дата

Инб. N подл.

Стены обозначены и учтены в секции между осями 1-2

**Примечания.**  
 Схемы расположения электроплетей в перекрытиях и стеновых панелях смотреть совместно с рабочими чертежами раздела шифр: 07.001.83/12-01-КЖ2  
 Электроснабжение электрических плит, осветительную и розеточную сеть комнат, кухонь, прихожих и сан.узлов выполнить в электрических каналах, далее по тексту в "электрических плетях" в плитах перекрытий и стеновых панелях  
 В ваннных комнатах квартир запроектированы светильники НПГО4-60, устанавливаемые над входной дверью.  
 Электрические звонки установить над входными дверями квартир.  
 Все электромонтажные работы выполнять согласно СНиП 3.05.06-85.  
 Заземление электрооборудования выполнить согласно ПУЭ.

07.001.83/12-01-ЭЛ					
Жилые дома со встроенными нежилыми помещениями в квартале ул. Академика Вонсовского-улицы 1а (название условное)-Краснолесья-Анатолия Мехренцева в Ленинском районе г.Екатеринбурга					
Изм.	Кол.уч.	Лист	№ док.	Подпись	Дата
Разработал	Храмов			<i>Храмов</i>	12.12
Проверил	Мальшакова			<i>Мальшакова</i>	12.12
Н.контр.	Айзатулов			<i>Айзатулов</i>	12.12
Жилой дом №1					Стадия
План 3-15 этажа в осях 2-3. Электрооборудование квартир					Лист
ООО "ПКУ "НОВА-СтройПроект"					Листов
					Р
					22
					-



- Условные обозначения:
- ===== — Электроплеть в плитах перекрытия
  - Соответствие выключателя с управляемыми ими светильниками
  - Замоноличиваемая распаячная коробка

Формат: А3  
 Исполн: Храмов Михаил Анатольевич  
 Разработчик: Храмов Михаил Анатольевич  
 Дата печати: 06.2.2013 12:47  
 Путь к файлу: P:\07.001.83\12-01\ЭЛ\Модель\ЭЛ\_дом\_Планы\_v1.dwg

Согласовано:

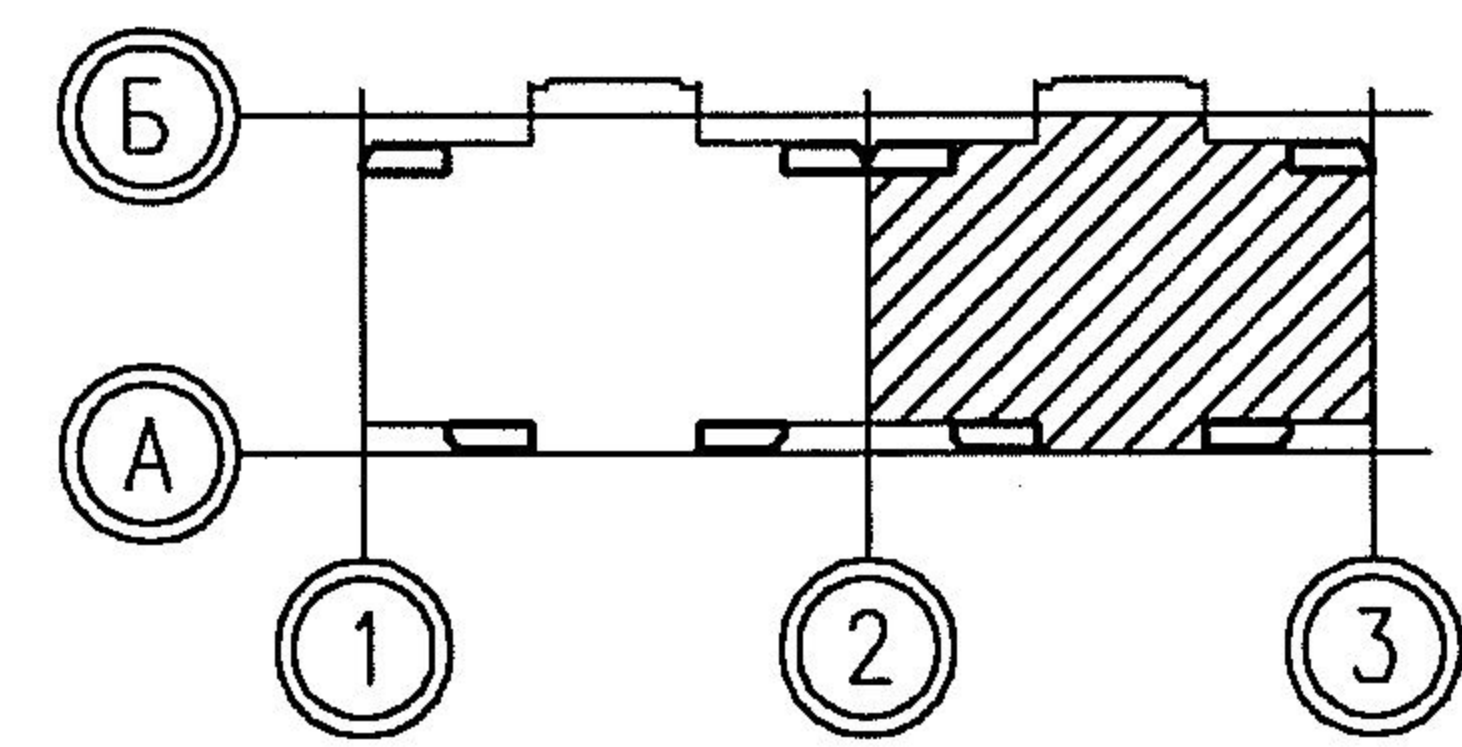
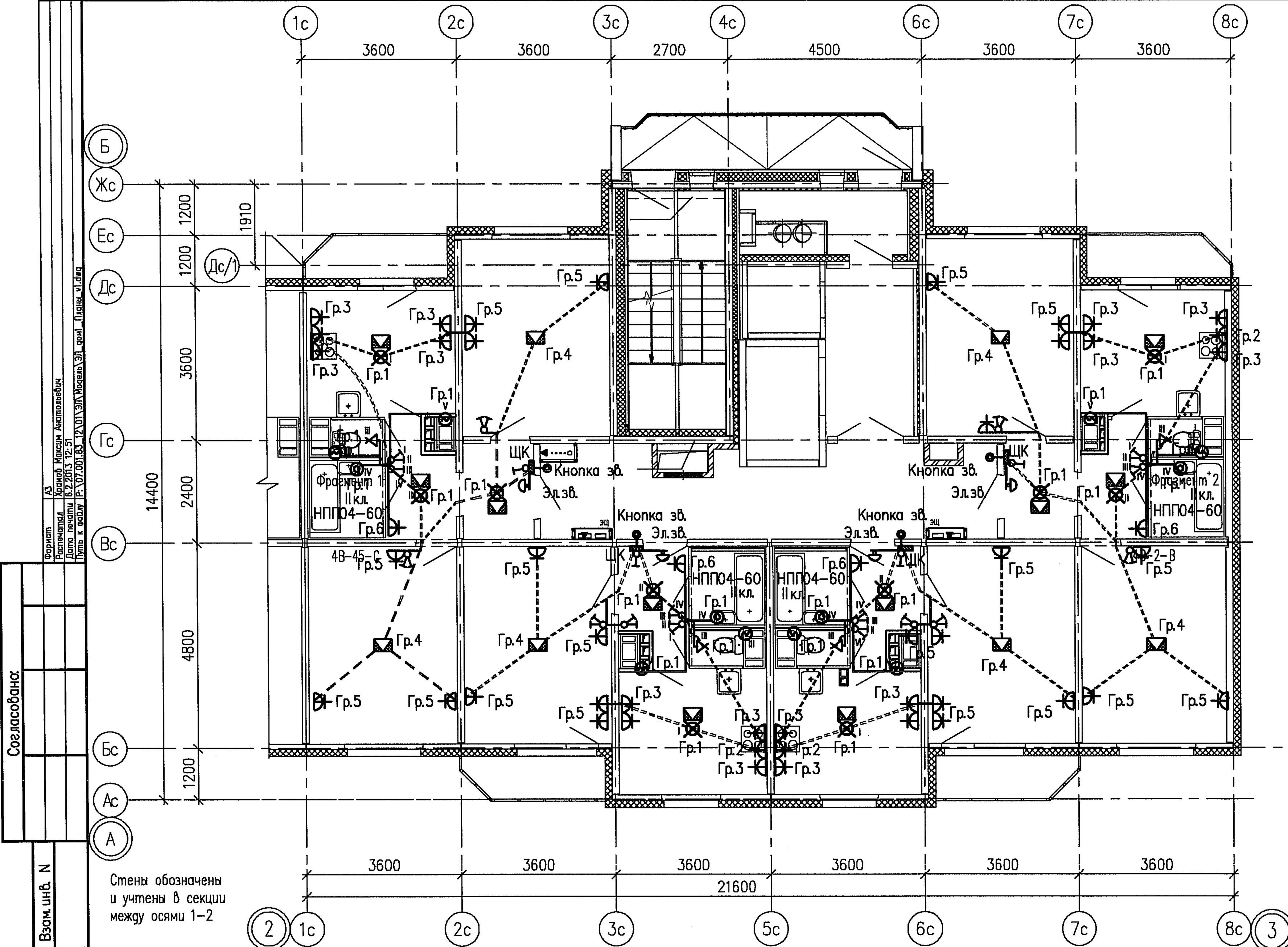
Взам. инб. N

Подпись и дата

Инб. N подл.

**Примечания.**  
 Схемы расположения электроплетей в перекрытиях и стеновых панелях смотреть совместно с рабочими чертежами раздела шифр: 07.001.83/12-01-КЖ2  
 Электроснабжение электрических плит, осветительную и розеточную сеть комнат, кухонь, прихожих и сан.узлов выполнить в электрических каналах, далее по тексту в "электрических плетях" в плитах перекрытий и стеновых панелях  
 Ванных комнатах квартир запроектированы светильники НПП04-60, устанавливаемые над входной дверью.  
 Электрические звонки установить над входными дверями квартир.  
 Все электромонтажные работы выполнять согласно СНиП 3.05.06-85.  
 Заземление электрооборудования выполнить согласно ПУЭ.

						07.001.83/12-01-ЭЛ				
						Жилые дома со встроенными нежилыми помещениями в квартале ул. Академика Вонсовского-улицы 1а (название условное)-Краснолесья-Анатолия Мехренцева в Ленинском районе г.Екатеринбурга				
Изм.	Колуч.	Лист	N док.	Подпись	Дата	Жилой дом №1	Стадия	Лист	Листов	
Разработал	Храмов			<i>Храмов</i>	12.12		Р	11	-	
Проверил	Мальшакова			<i>Мальшакова</i>	12.12					
Н. контр.	Айзатулов			<i>Айзатулов</i>	12.12					
						План 3-15 этажа в осях 1-2. Электрооборудование квартир		ООО "ПКУ "НОВА-СтройПроект"		



- Условные обозначения:
- — Электроплети в плитах перекрытия
  - Соответствие выключателя с управляемыми ими светильниками
  - Замоноличиваемая распаячная коробка

Вариант АЗ  
 Автор: Храмов Михаил Анатольевич  
 Расчетная дата печати: 6.2.2013 12:51  
 Путь к файлу: P:\07.001.83\12-01\ЭЛ\Модель\ЭЛ\_ком\Планы\_v1.dwg

Согласовано:

Взам. инв. N

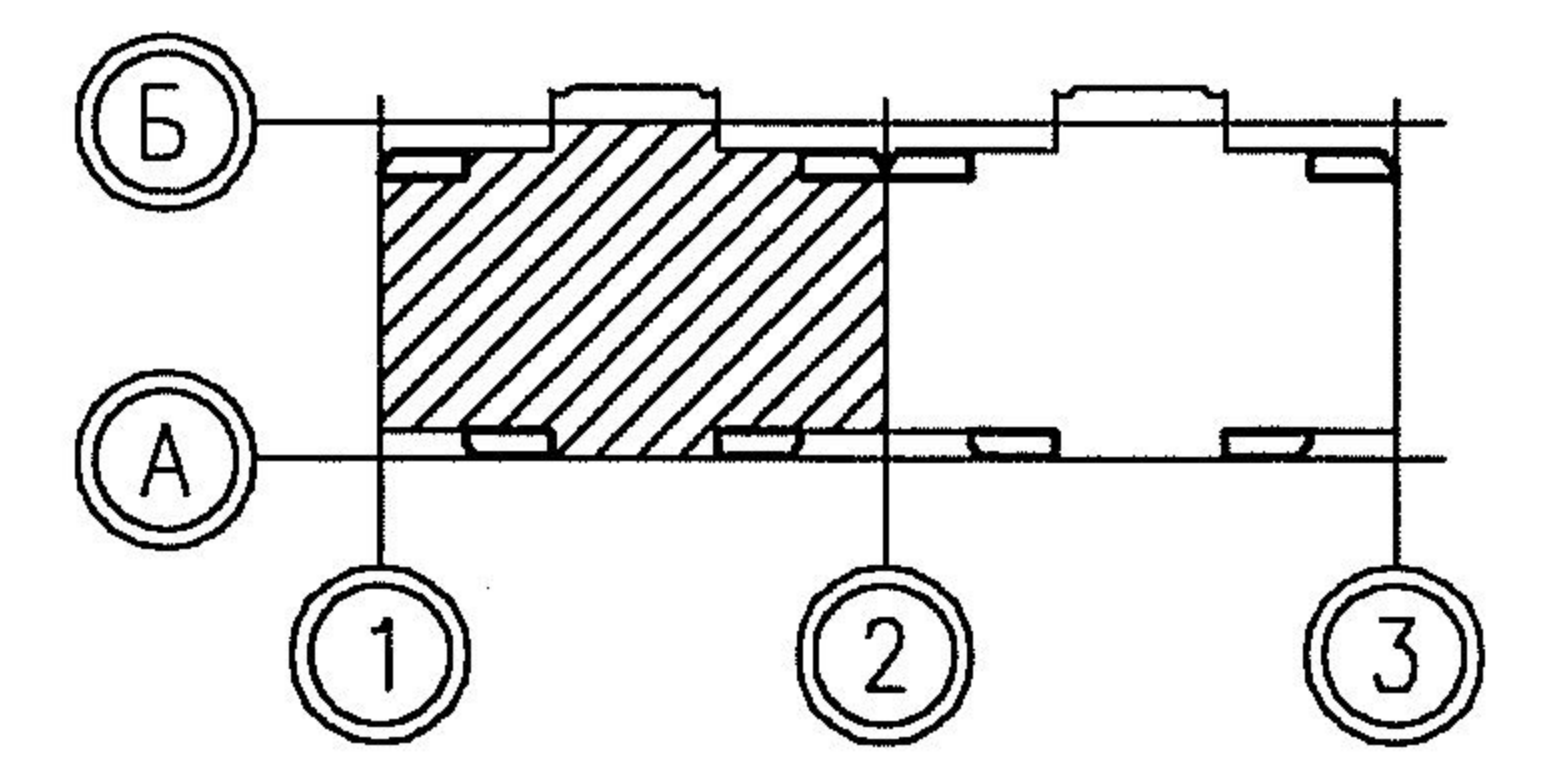
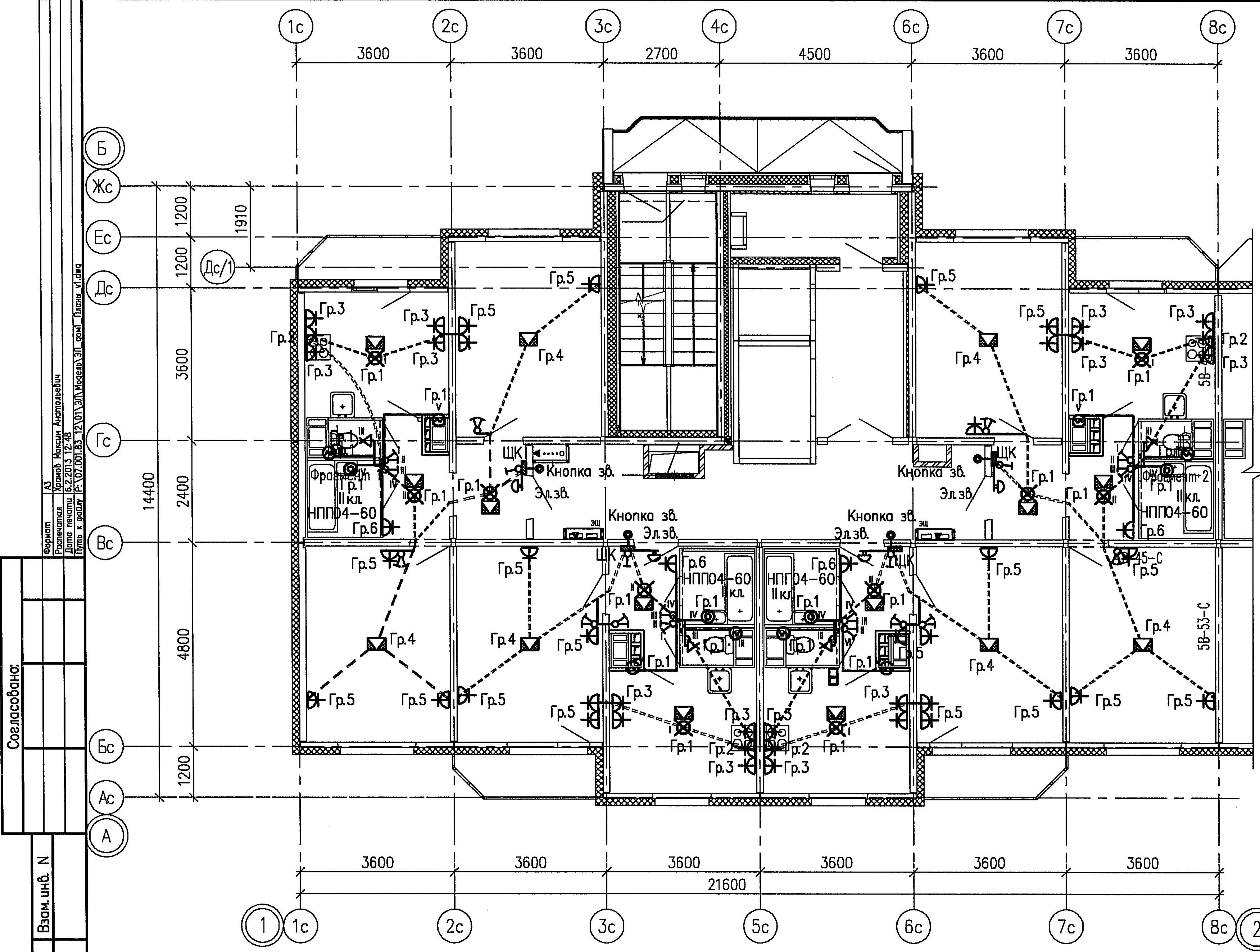
Подпись и дата

Инв. N подл.

Стены обозначены и учтены в секции между осями 1-2

**Примечания.**  
 Схемы расположения электроплетей в перекрытиях и стеновых панелях смотреть совместно с рабочими чертежами раздела шифр: 07.001.83/12-01-КЖ2  
 Электроснабжение электрических плит, осветительную и розеточную сеть комнат, кухни, прихожих и сан.узлов выполнить в электрических каналах, далее по тексту в "электрических плетях" в плитах перекрытий и стеновых панелях  
 В ваннных комнатах квартир запроектированы светильники НПП04-60, устанавливаемые над входной дверью.  
 Электрические звонки установить над входными дверями квартир.  
 Все электромонтажные работы выполнять согласно СНиП 3.05.06-85.  
 Заземление электрооборудования выполнить согласно ПУЭ.

						07.001.83/12-01-ЭЛ			
						Жилые дома со встроенными нежилыми помещениями в квартале ул. Академика Вонсовского-улицы 1а (название условное)-Краснолесья-Анатолия Мехренцева в Ленинском районе г.Екатеринбурга			
Изм.	Кол.уч.	Лист	№док	Подпись	Дата	Жилой дом №1	Стадия	Лист	Листов
Разработал	Храмов			<i>Храмов</i>	12.12		Р	24	-
Проверил	Мальшакова			<i>Мальшакова</i>	12.12				
Н. контр.	Айзатуллов			<i>Айзатуллов</i>	12.12	План 16-18 этажа в осях 2-3. Электрооборудование квартир		ООО "ПКУ "НОВА-СтройПроект"	



- Условные обозначения:
- ===== — Электроплеть в плитах перекрытия
  - Соответствие выключателя с управляемыми ими светильниками
  - Замоноличиваемая распаячная коробка

Формат А3  
 Исполнитель Храмов Михаил Александрович  
 Расчетная дата печати 6.2.2013 12:48  
 Путь к файлу P:\07.001.83\12-01\ЭЛ\Модель\ЭЛ\планы\_vl.dwg

Согласовано:

Взам. инб. N

Подпись и дата

Инб. N подл.

**Примечания.**  
 Схемы расположения электроплетей в перекрытиях и стеновых панелях смотреть совместно с рабочими чертежами раздела шифр: 07.001.83/12-01-КЖ2  
 Электроснабжение электрических плит, осветительную и розеточную сеть комнат, кухни, прихожих и сан.узлов выполнить в электрических каналах, далее по тексту в "электрических плетях" в плитах перекрытий и стеновых панелях  
 В ваннных комнатах квартир запроектированы светильники НПП04-60, устанавливаемые над входной дверью.  
 Электрические звонки установить над входными дверями квартир.  
 Все электромонтажные работы выполнять согласно СНиП 3.05.06-85.  
 Заземление электрооборудования выполнить согласно ПУЭ.

					07.001.83/12-01-ЭЛ					
					Жилые дома со встроенными нежилыми помещениями в квартале ул. Академика Вонсовского-улицы 1а (название условное)-Краснолесья-Анатолия Мехренцева в Ленинском районе г.Екатеринбурга					
Изм.	Кол.уч.	Лист	N док.	Подпись	Дата	Жилой дом №1	Стадия	Лист	Листов	
Разработал	Храмов			<i>Храмов</i>	12.12		Р	13	-	
Проверил	Мальшакова			<i>Мальшакова</i>	12.12					
Н.контр.	Айзатулов			<i>Айзатулов</i>	12.12					
					План 16-18 этажа в осях 1-2. Электрооборудование квартир			ООО "ПКУ" НОВА-СтройПроект"		